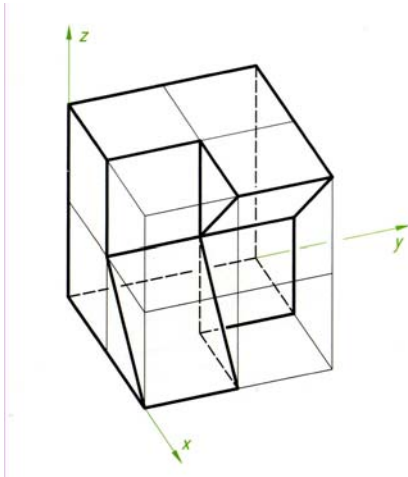


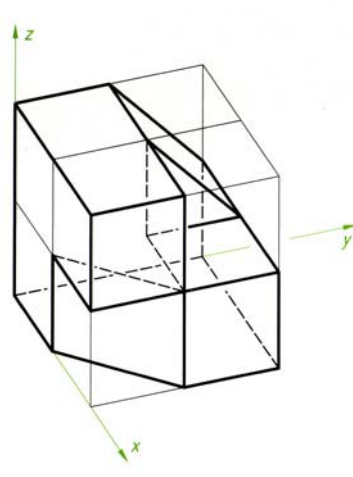
Grund-, Auf- und Kreuzriss - Schrägriss

Zeichnen Sie das vorgegebene Objekt in einer anderen Ansicht (von rechts oben bzw. in einer Untersicht). Bestimmen Sie außerdem Grund-, Auf- und Kreuzriss des Objekts.

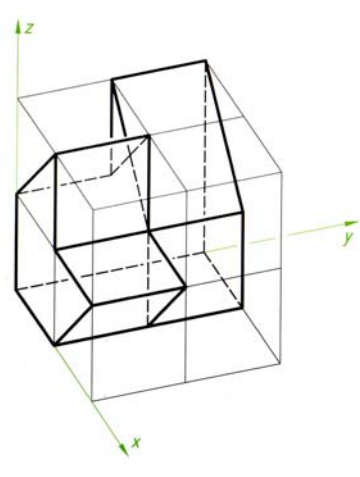
1



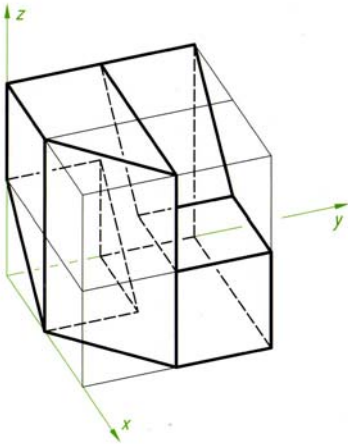
2



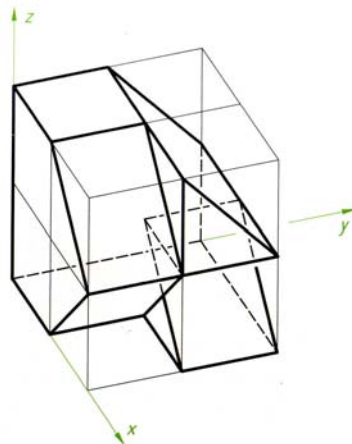
3



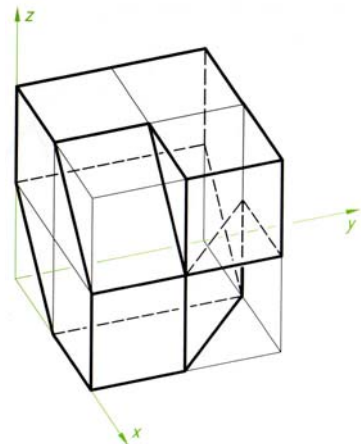
4



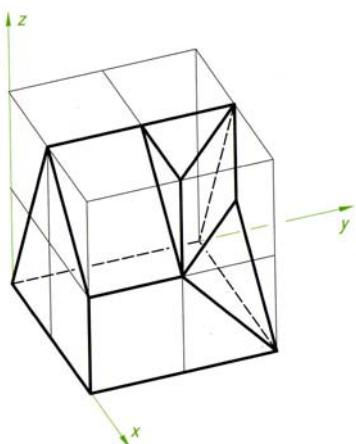
5



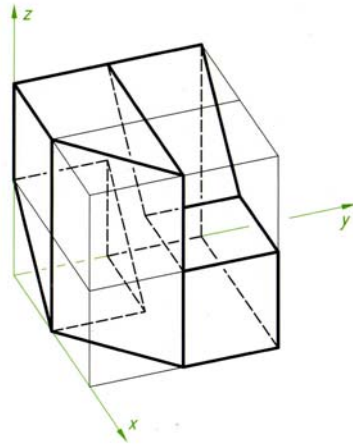
6



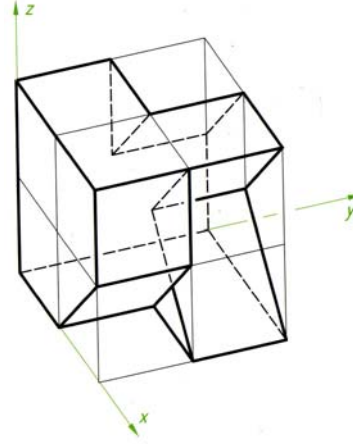
7



8



9



Rissleseübungen

Gegeben ist ein Teil eines Würfels (Kantenlänge 9 cm). Zeichnen Sie den Schrägriss des Objektes für das gegebene Bild des Koordinatensystems, oder fertigen Sie eine geometrisch richtige Freihandzeichnung an.

