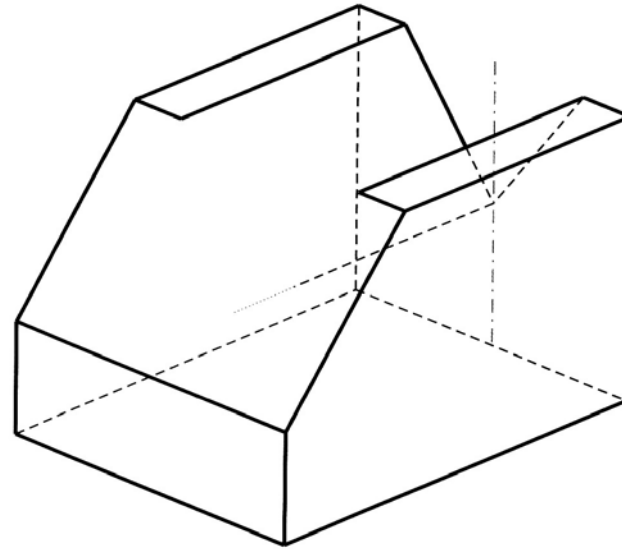
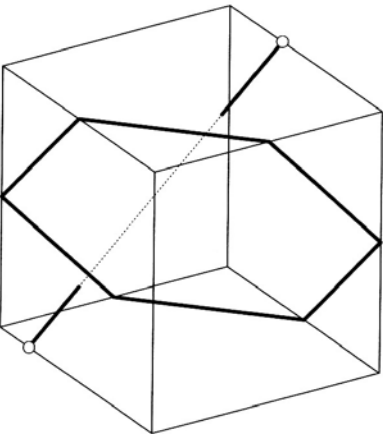
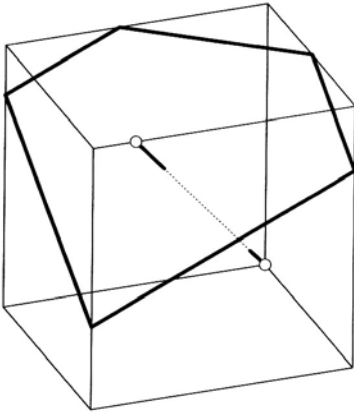
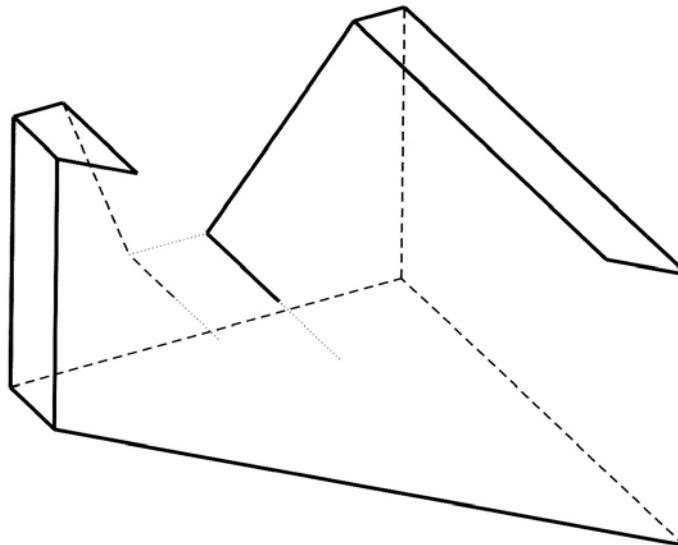


Zu den Figuren links:
Ermittle die Durchstoßpunkte mit
Hilfe von lotrechten
Sägebenebenen!

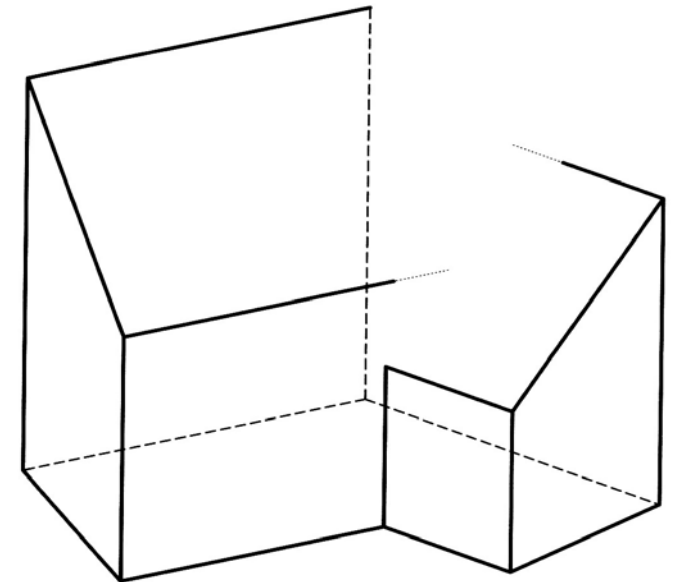
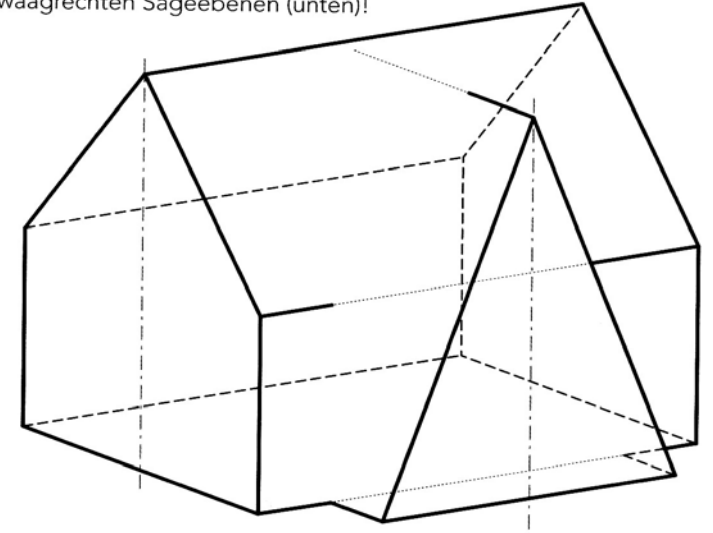


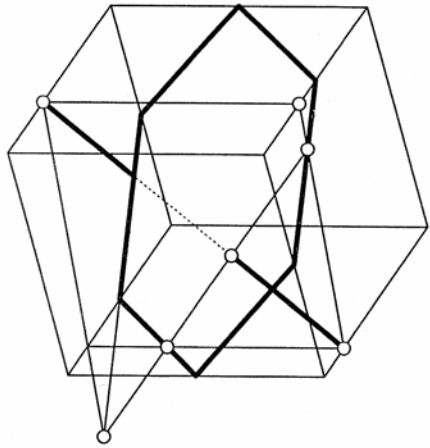
Ermittle die Durchstoßpunkte der waagrechten
Kanten, indem du die Werkstücke mit waagrechten
und lotrechten Ebenen zersägst!



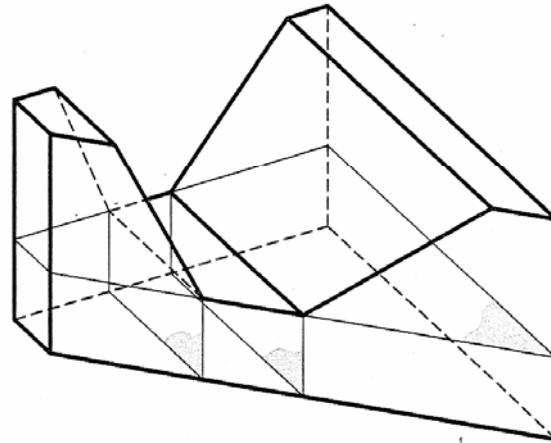
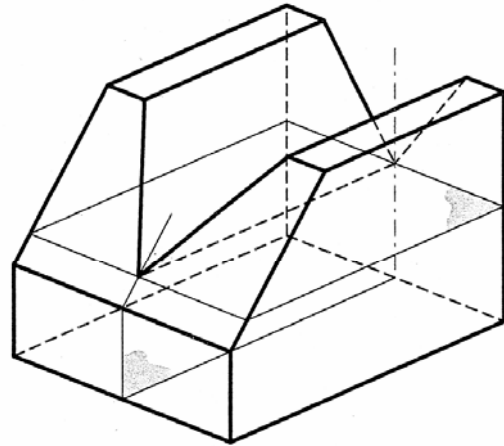
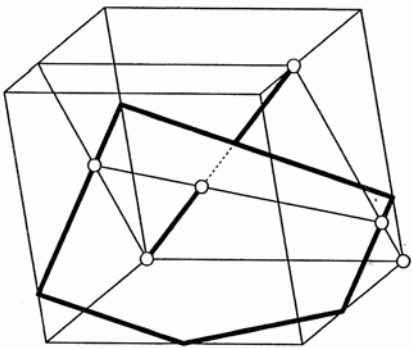
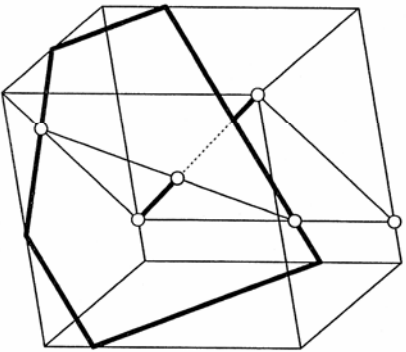
Konstruieren von Durchstoßpunkten

Ermittle die Durchstoßpunkte der waagrechten
Kanten mit lotrechten Sägebenebenen (oben) und
mit waagrechten Sägebenebenen (unten)!





Die lotrechten und waagrechten Sägeebenen sind eingezeichnet.



Die lotrechten und waagrechten Sägeebenen sind eingezeichnet!

